

## FILTRO FlexFilter EX ATEX

Il più avanzato sistema di filtrazione per soddisfare le vostre necessità



**Mantenere l'ambiente di lavoro pulito e sicuro riduce al minimo il rischio di esplosione, ottimizza la produttività, aumenta la qualità dei vostri prodotti e si traduce in un significativo risparmio di denaro.**

Il FlexFilter EX è un filtro di terza generazione indicato per polveri potenzialmente combustibili ed è conforme alle direttive ATEX .

KOMSA opera nel campo antinquinamento aria da oltre 40 anni e possiede una vasta esperienza nel campo delle attrezzature e dei sistemi di filtrazione delle polveri potenzialmente esplosive.

Il FlexFilter EX è stato progettato per soddisfare le varie esigenze di aspirazione e per rimanere al passo dei rapidi cambiamenti dell'industria moderna. Tutti i modelli di FlexFilter EX sono marcati con il simbolo EX e sono di categoria 3D, in accordo alle direttive ATEX 94/9/EC. Questo significa che i modelli marcati con il simbolo EX possono essere installati nelle aree classificate in Zona 22, in accordo alle direttive ATEX 1999/92/EC.

***N.B.! Dal 1° luglio 2006 tutti gli ambienti di lavoro esistenti, così come quelli nuovi, devono essere conformi alle normative ATEX.***

### **AVVISO IMPORTANTE!**

*Gli starter adatti a questi filtri EX devono essere offerti in base all'impianto, ad esempio gli starter di tipo standard non sono sufficienti per il nuovo FlexFilter EX.*

*Per questi prodotti speciali Vi preghiamo inviare le vostre richieste a [tecnico@komsa.it](mailto:tecnico@komsa.it)*

### **Polvere esplosiva**

Un pezzo solido di un qualsiasi tipo di materiale è solitamente sicuro e non esplosivo. Tuttavia, la trasformazione dello stesso materiale in polvere fine, potrebbe renderlo combustibile; pensate ad un solido pezzo di legno paragonato a della segatura! Inoltre, più la polvere è fine, più diventa "esplosiva"!

Molte industrie trattano materiali che sono o possono diventare esplosivi! Quando un materiale combustibile si diffonde in forma di polvere fine miscelandosi all'aria e viene a contatto con una fonte di accensione, il potenziale per un'esplosione di polvere aumenta.

### **Protegete il personale ed aumentate l'efficienza**

Uno dei pericoli che riguarda la polvere esplosiva è che si deposita su ogni superficie all'interno dello stabilimento. Tale polvere, una volta diffusa nell'aria a seguito di un'esplosione iniziale, alimenta altre esplosioni. Una soluzione efficace è quella di prevenire la diffusione della polvere dalle postazioni di lavoro catturandola nel punto in cui si genera, evitando che si diffonda nell'ambiente.

Un ambiente di lavoro pulito, oltre a minimizzare il rischio di una esplosione, è efficiente, ottimizza i tempi di produzione, aumenta la qualità dei vostri prodotti e consente un significativo risparmio di denaro.

### **Alcuni esempi di materiali combustibili:**

- Polvere organica sintetica, come polvere generata dalle lavorazioni della plastica, plastica rinforzata e altri materiali compositi, polvere di pittura e cosmetici.
- Polvere di metallo - Polvere fine di alluminio, magnesio, titanio e cromo.
- Polvere organica dell'industria alimentare, come farina, polveri alimentari, spezie, zucchero.
- Polveri farmaceutiche  - una grande quantità di polveri utilizzate nell'industria farmaceutica sono esplosive.

*In molte parti del mondo si sono verificate una quantità di esplosioni che hanno distrutto impianti, provocato vittime e causato ingenti perdite. Tutto questo può sicuramente essere evitato adottando le opportune misure di sicurezza.*

### Un sistema modulare e flessibile

Grazie al suo disegno modulare, un sistema ad alta pressione KOMSA si può configurare in base alle vostre richieste, dandovi la possibilità di aumentarne la capacità per esigenze future.

E' possibile collegare più gruppi FlexFilter EX tra di loro per creare sistemi di aspirazione più grandi.

### Dati tecnici FlexFilter EX






Il Flexfilter EX è stato progettato per sopportare la pressione di una potenziale esplosione ed è dotato di un pannello antiscoppio. Gli effetti dannosi di un'esplosione vengono ridotti al minimo con lo sfogo della pressione e delle fiamme attraverso il pannello antiscoppio verso una zona di sicurezza. Il filtro è totalmente messo a terra in ogni sua parte. Tutti i componenti elettrici sono classificati

EX per polvere esplosiva. La polvere viene raccolta sia in un bidone standard da 70 l con sacco in plastica conduttiva, oppure, negli impianti più grandi, in un ampio sacco conduttivo collegato ad un dispositivo di svuotamento completamente automatico.



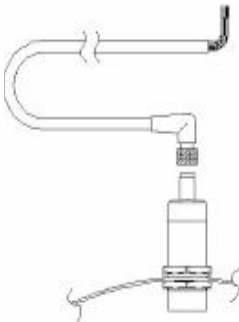

Un filtro di controllo è di tipo standard per consentire l'utilizzo di sistemi ad alta pressione non EX.

	Descrizione	Art.
	<p><b>FlexFilter EX</b></p> <p>Capacità: 1600 m<sup>3</sup>/h                      Area filtrante: 12 m<sup>2</sup>                      Peso: 450 kg                      Dimensioni H x Lungh x Largh: 2512 x 1518 x 800 mm                      Bidone di raccolta: 70 l                      Imbocco: Ø 150 mm flangiato                      Scarico: Ø 203,2 mm</p>	<p><b>118931</b></p>
	<p><b>FlexFilter EX mod. doppio</b></p> <p>Capacità: 3200 m<sup>3</sup>/h                      Area filtrante: 2x12 m<sup>2</sup>                      Peso: 850 kg                      Dimensioni H x Lungh x Largh: 2512 x 2955 x 800 mm                      Bidone di raccolta: 2x70 l                      Imbocco: Ø 200 mm flangiato                      Scarico: 2 x Ø 203,2 mm</p>	<p><b>118961</b></p>
	<p><b>FlexFilter EX con supporto a cavalletto alto</b></p> <p>Il FlexFilter EX con supporto a cavalletto alto è un filtro per polveri montato su di un telaio. Una valvola "TVFD" facilita lo svuotamento automatico del collettore senza perdita di pressione. Il FlexFilter EX con supporto a cavalletto alto viene fornito completo di ampi sacchi conduttivi per la raccolta della polvere.</p> <p>Il FlexFilter EX con supporto a cavalletto alto è predisposto per gambe di supporto di diverse lunghezze che possono essere adattate alla struttura.</p> <p>Capacità: 1600 m<sup>3</sup>/h                      Area filtrante: 12 m<sup>2</sup>                      Peso: 450 kg                      Dimensioni H x Lungh x Largh: 3081 x 1379 x 1850 mm                      Bidone di raccolta: Valvola TVFD e sacco di raccolta o similare                      Imbocco: Ø 150 mm                      Scarico: 203,2 mm</p>	<p><b>118941</b></p>
	<p><b>FlexFilter EX mod. doppio con supporto a cavalletto alto</b></p> <p>Il FlexFilter EX doppio con supporto a cavalletto alto è un filtro per polveri montato su di un telaio. Una valvola "TVFD" facilita lo svuotamento automatico del collettore senza perdita di pressione. Il FlexFilter EX doppio con supporto a cavalletto alto viene fornito completo di ampi sacchi conduttivi per la raccolta della polvere.</p> <p>Il FlexFilter EX doppio con supporto a cavalletto alto è predisposto per gambe di supporto di diverse lunghezze che possono essere adattate alla struttura.</p> <p>Capacità: 3200 m<sup>3</sup>/h                      Area filtrante: 2 x 12 m<sup>2</sup>                      Peso: 850 kg                      Dimensioni H x Lungh x Largh: 3081 x 2400 x 1850 mm                      Bidone di raccolta: Valvola TVFD e sacco di raccolta o similare                      Imbocco: Ø 200 mm flangiato                      Scarico: 2 x Ø 203,2 mm</p>	<p><b>118981</b></p>



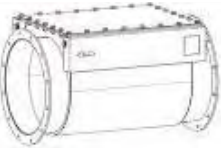
## Accessori

	Descrizione	Art.
	<p><b>Gambe di supporto</b> Le gambe di supporto sono indicate per il FlexFilter EX singolo e doppio con cavalletto alto quando si utilizzano grandi sacchi di raccolta conduttivi o altri metodi di raccolta approvati. Le gambe consentono di accedere facilmente ai sacchi di raccolta sia dalla parte frontale che dal retro. Le gambe di supporto sono disponibili in 2 lunghezze standard: "Lunghe" e "Extra Lunghe". Le gambe di supporto Extra Lunghe sono le più alte consentite. Le gambe vengono fornite complete di supporti ed elementi di fissaggio per l'attacco alla struttura del filtro (bulloni di ancoraggio per fondazioni NON inclusi).</p>	
	<p><b>Gambe di supporto Lunghe per mod. singolo</b> Dimensioni H x Lungh. x Largh.: 1985 x 1379 x 1850 mm</p>	375245
	<p><b>Gambe di supporto Extra Lunghe per mod. singolo</b> Dimensioni H x Lungh. x Largh.: 2545 x 1379 x 1850 mm</p>	375244
	<p><b>Gambe di supporto Lunghe per mod. doppio</b> Dimensioni H x Lungh. x Largh.: 1985 x 2400 x 1850 mm</p>	375243
	<p><b>Gambe di supporto Extra Lunghe per mod. doppio</b> Dimensioni H x Lungh. x Largh.: 2545 x 2400 x 1850 mm</p>	375242
	<p><b>Piattaforma di servizio</b> La piattaforma di servizio è indicata per il FlexFilter EX a cavalletto alto mod. singolo e doppio. Consente l'accesso ai filtri ed ai filtri di controllo quando occorre sostituirli. Ogni guida della piattaforma può essere rimossa per attaccare una scala o un ponte di collegamento ad un'altra piattaforma di servizio.  Carico massimo sulla passerella di servizio: 400 kg</p>	
	<p><b>Piattaforma di servizio per FlexFilter EX a cavalletto alto mod. singolo</b></p>	375247
	<p><b>Piattaforma di servizio per FlexFilter EX a cavalletto alto mod. doppio</b></p>	375246
	<p><b>Scala per piattaforma di servizio</b> Si utilizza per accedere alla piattaforma di servizio. La scala può essere montata sia nella parte posteriore della piattaforma di servizio che in quella laterale. Regolabile in altezza per le gambe di supporto Extra Lunghe.</p>	375248
	<p><b>Kit di collegamento per piattaforma di servizio</b> Indicato per collegare più piattaforme tra di loro.</p>	375249
	<p><b>Deflettore</b> Deflettore di sfogo delle esplosioni per tutti i modelli FlexFilter EX con pannello antiscoopio. In caso di sfogo di un'esplosione, il deflettore altera la zona di rischio.</p>	375004



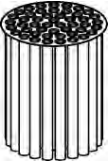

## Accessori

	Descrizione	Art.
	<p><b>Kit RF doppio</b>                      Il Kit RF doppio (flusso inverso) permette la pulizia del filtro durante il funzionamento, senza perdite di carico. Il Kit RF è anche indicato per "polvere difficile da pulire" che richiede una getto d'aria più potente per la pulizia.</p> <p>Il Kit RF è dotato di un sistema di valvole e utilizza la portata del gruppo ad alta pressione per pulire un modulo filtro mentre l'altro rimane in funzione. Il Kit RF doppio è disponibile solamente per il FlexFilter EX mod.doppio.</p>	<p><b>375259</b></p>
	<p><b>Interruttore di pressione DPS 3-15 kPa NC</b>                      L'interruttore di pressione rileva, ad esempio, la caduta di pressione nel filtro principale. Se la pressione negativa supera un determinato valore tra 3-15 kPa, si attiva l'allarme. L'interruttore di pressione DPS, se collegato al quadro elettrico del gruppo aspirante, arresta automaticamente l'aspirazione. Funzione NC (normalmente chiuso) o NO (normalmente aperto).                      Se installato all'interno della zona EX occorre utilizzare un circuito intrinsecamente sicuro.</p> <p>Tensione commutabile:                      CA eff: min 24V / max 250V                      CC: min 24V / max 48V.</p> <p>Corrente commutabile:                      CA eff. max 6A (a cos φ 1) min 20mA                      CC: max 1A / min 20mA</p>	<p><b>375273</b></p>
	<p><b>BLI EX - Sensore di livello per filtri EX</b>                      Il sensore di livello BLI è un interruttore di prossimità che viene attivato, ad esempio, da un bidone di raccolta polveri pieno. Se collegato al quadro elettrico del gruppo aspirante, arresta automaticamente l'aspirazione. Si resetta automaticamente dopo lo svuotamento del bidone. Sensibilità regolabile. Funzione NC (normalmente chiuso) o NO (normalmente aperto).</p> <p>Tensione di alimentazione: 12-240VCC, 24-240VCA                      Corrente di alimentazione: 3VA                      Potenza sviluppata: S.P.C.O                      Potenza nominale: 240V 3A non-ind.                      Categoria ATEX: 1D T100°C (Temperatura: -15°C - +50°C)                      Il sensore di livello BLI EX vien fornito completo di cavo L=5m.</p>	<p><b>375269</b></p>
	<p><b>Dispositivo di allarme antincendio</b>                      Il dispositivo di allarme antincendio si attiva quando la temperatura supera +140°C.                      Se collegato al quadro elettrico del gruppo aspirante, arresta automaticamente l'aspirazione. Può essere utilizzato per l'attivazione di allarmi, come ad esempio un allarme antincendio esterno. Se installato all'interno della zona EX occorre utilizzare un circuito intrinsecamente sicuro.                      Tensione: 24V CA/CC.                      (Include cavi speciali ma non i cavi esterni).</p>	<p><b>116540</b></p>

## Accessori per canalizzazioni

	Descrizione	Art.
	<p><b>Tubi flangiati</b> Tubi e curve per alta pressione per il collegamento di serrande di sicurezza. Si installano tra l'imbocco del filtro e la valvola di sicurezza. Inclusi elementi di fissaggio e guarnizioni.</p>	
	<p><b>Tubo flangiato Ø 200 mm, 1 m</b></p>	<p><b>375260</b></p>
	<p><b>Tubo flangiato Ø 150 mm, 1 m</b></p>	<p><b>375263</b></p>
	<p><b>Curva flangiata 90° Ø 200 mm</b></p>	<p><b>375261</b></p>
	<p><b>Curva flangiata 90° Ø 150 mm</b></p>	<p><b>375264</b></p>
	<p><b>Tubo di raccordo flangiato</b> Il tubo viene installato come raccordo tra la serranda di sicurezza e la tubazione in acciaio per alta pressione.</p>	
	<p><b>Tubo di raccordo flangiato Ø 200 mm</b></p>	<p><b>375262</b></p>
	<p><b>Tubo di raccordo flangiato Ø 150 mm</b></p>	<p><b>375265</b></p>
	<p><b>Serranda di sicurezza Antidet Dumper</b> La serranda di sicurezza Antidet Dumper evita la propagazione di un'eventuale esplosione attraverso la canalizzazione.</p>	
	<p><b>Antidet Dumper Ø 150 mm</b></p>	<p><b>ADT150</b></p>
	<p><b>Antidet Dumper Ø 200 mm</b></p>	<p><b>ADT200</b></p>

## Ricambi

	Descrizione	Art.
	<p><b>Sacco in plastica</b> Sacco di raccolta polvere in materiale conduttivo, speciale per applicazioni EX. Dimensioni: 730 x 900 Per bidone FlexFilter EX 70 l standard 20 pz  <i>Nella raccolta di materiale combustibile utilizzare solo contenitori conduttivi KOMSA.</i></p>	<p><b>118800</b></p>
	<p><b>Sacco grande in PP conduttivo tipo C</b> Sacco grande per raccolta polvere in materiale conduttivo, speciale per applicazioni EX. Dimensioni interne : 88 x 88 x 165 cm Max. carico: 1100 kg 25 pz  <i>Nella raccolta di materiale combustibile utilizzare solo contenitori conduttivi KOMSA.</i></p>	<p><b>375271</b></p>
	<p><b>Filtro antistatico</b> Kit di sostituzione filtro principale, completo di filtro, attacchi e guarnizione superiore. Area: 12 m<sup>2</sup> Peso: 27 kg</p>	<p><b>119870</b></p>
	<p><b>Inserto filtro di controllo</b> Ricambio per filtro di controllo utilizzato in linea fra il filtro principale e il gruppo ad alta pressione, consentito per l'utilizzo di un gruppo ad alta pressione non EX abbinato a filtri EX. Dimensioni: Ø 325 X L800mm</p>	<p><b>375270</b></p>



### Sistema di soppressione dell'esplosione

Nelle installazioni interne il sistema di soppressione dell'esplosione può essere un'alternativa al pannello antiscoppio. Con il sistema di soppressione la prima fase di un'esplosione viene rilevata da sensori ottici e/o di pressione e un agente estinguente viene immediatamente erogato all'interno del filtro. La soppressione viene attivata in un tempo estremamente breve a seguito del rilevamento dell'esplosione (millisecondi), bloccando l'aumento di pressione ed estinguendo le fiamme prima che livelli di pressione eccessivi possano essere raggiunti.

#### **AVVISO IMPORTANTE!**

*Il sistema di soppressione dell'esplosione viene quotato in base al progetto.*

*Potete sottoporre le vostre richieste a [tecnico@komsa.it](mailto:tecnico@komsa.it)*

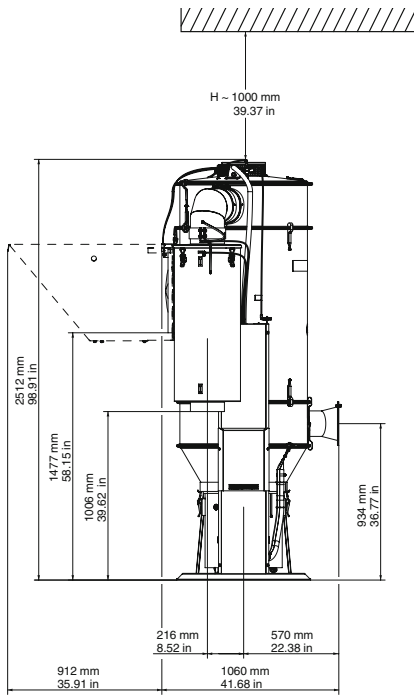


### Specifiche tecniche

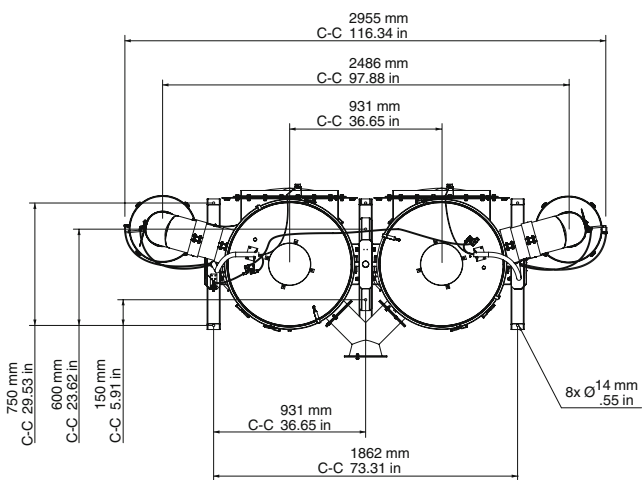
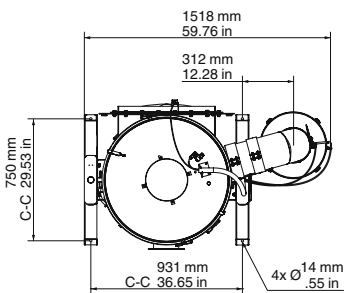
	FlexFilter EX Singolo standard e con cavalletto alto	FlexFilter EX doppio standard e con cavalletto alto
Max. portata	1600 m³/h	3200 m³/h
Max. depressione	-50 kPa	
Temperatura dell'aria aspirata (secca)	0 - 60°C	
Temperatura di funzionamento	-10 - +40°C	
Area filtrante del filtro principale	1 x 12 m²	2 x 12 m²
Materiale del filtro principale	Poliestere conduttivo (<10⁸Ω)	
Area filtrante del filtro di controllo	1 x 12 m²	2 x 12 m²
Materiale del filtro di controllo	Poliestere	
Interruttore di pressione filtro di controllo pre-regolato	4 kPa	
Qualità dell'aria compressa:	Aria secca, pulita, ISO 8573-1 classe 5	
Pressione aria richiesta	6 - 10 bar	
Max. consumo aria (intermittente)	700 N-Litri/min	1400 N-Litri/min
Attacco	raccordo 12 mm	
Tensione di controllo	24 V CC± 10%	
Fusibile/i interno/i (azione rapida)	250 mA (5 x 20)	
Fusibile segnale di controllo (max)	5 A	
Dimensioni	Vedi disegni	
Dimensioni imbocco	Ø 150 mm flangiato	Ø 200 mm flangiato
Dimensioni scarico	1 x Ø 203,2 mm	2 x Ø 203,2 mm
Peso filtro (circa)	450 kg	850 kg
Peso gambe di supporto Lunghe *	108 kg	113 kg
Peso gambe di supporto Extra Lunghe *	131 kg	135 kg
Peso deflettore	1 x 30 kg	2 x 30 kg
Peso piattaforma di servizio, incluso scala *	100 kg	130 kg
Max. carico sulla piattaforma di servizio *	400 kg	
Area pannello antiscoppio	1 x 0,235 m²	2 x 0,235 m²
Pressione di rottura del pannello antiscoppio	0,1 bar	
Descrizione del materiale	Acciaio verniciato a polvere	
Riciclaggio del materiale	94% del peso (circa)	

\* Solo per cavalletto alto

### Dimensioni FlexFilter EX Singolo e Doppio

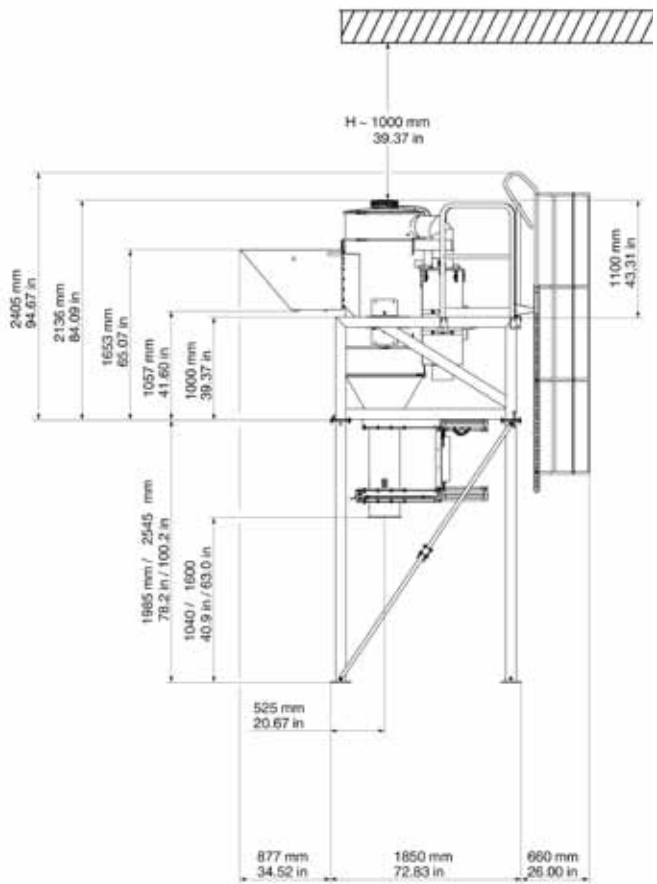


AAB111

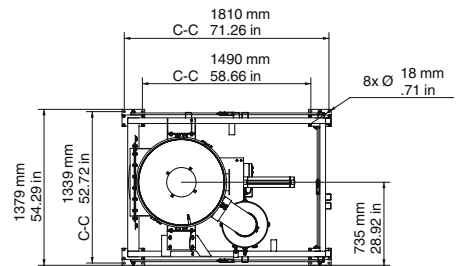


AAB112

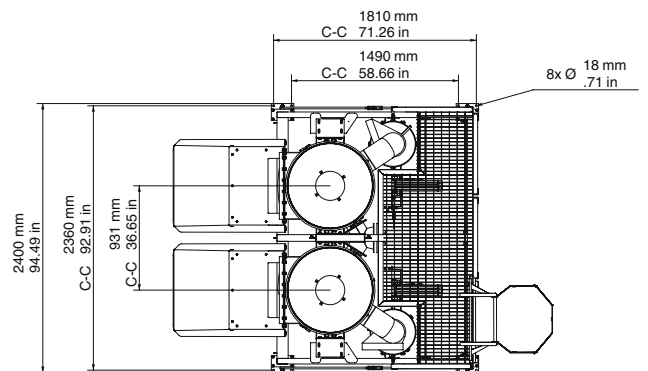
### Dimensions FlexFilter EX con cavalletto alto Singolo e Doppio



AAB113



AAB078



AAB077

# Soluzioni KOMSA per le vostre necessità di aspirazione

Vi mostriamo qui di seguito alcuni esempi di sistemi di aspirazione che fanno parte della nostra ampia gamma di prodotti.

Per maggiori informazioni potrete visitare il nostro sito internet: [www.komsa.it](http://www.komsa.it)

## Bracci di aspirazione



## Sistemi di aspirazione per gas di scarico veicoli



## Elettroventilatori



## Filtri



## Filtri per impianti centralizzati



## Filtri carrellati



## Aspiratori industriali ad alta pressione



## Arrotolatori per tubi e cavi



# KOMSA

KOMSA ITALIA SRL - Via A. Moro, 18 - 40068 S. LAZZARO DI SAVENA (BO)

Tel. +39.051.625.55.33 +39.051.625.60.61 Fax +39.051.625.51.88

[www.komsa.it](http://www.komsa.it) e-mail: [info@komsa.it](mailto:info@komsa.it)